

Telefon
Telefaks

TC 40/8
Naprava: Potopna črpalka

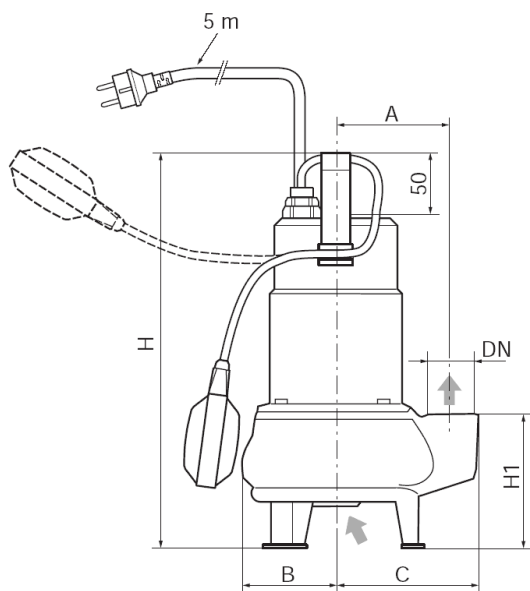
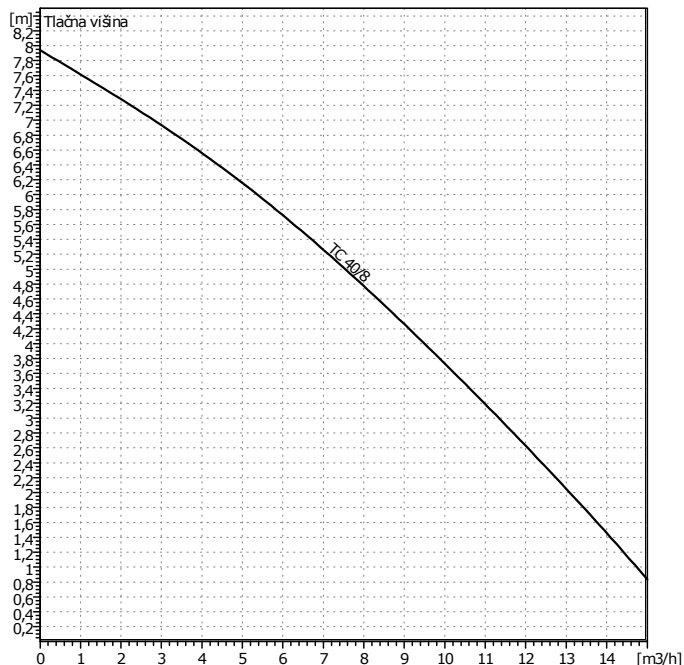
wilo

Stranka
Št. stranke
Kontaktna oseba
Referent

Projekt
Št. projekta
Št.poz.
Lokacija
Datum

8.10.2014

Stran 1 / 1



Iskani podatki

Pretok	0	m ³ /h
Tlačna višina	0	m
Medij	Voda	
Temperatura medija	20	°C
Specifična teža	0,9983	kg/dm ³
Kinematična viskoznost	1,005	mm ² /s
Parni tlak	0,02337	bar

Podatki črpalke

Proizvod	WILO
Tip	TC 40/8
Tip črpalke	Enojna črpalka
Nazivni tlak	PN 6
Min. temp. medija	0 °C
Maks. temp. medija	40 °C

Hidravlični podatki (delovna točka)

Pretok		m ³ /h
Tlačna višina		m
Hitrost	2900	1/min
Premer tekača	0	mm

Material / tesnilo gredi

Ohišje črpalke	EN-GJL-200
Tekač	Plastika
Gred	X 12 CrS 13 (AISI 416)
Dršno tesnilo, črpalna stran	Grafit/keramika
Dršno tesnilo, motorna stran	Grafit/keramika
Ohišje motorja	1.4308 (AISI 304)

Dimenzije

		mm					
H	352						

Sesalna stran	-	/ PN 0
Tlačna stran	1 1/2	/ PN 0
Teža	9,5	kg
Prosti prehod	35	mm

Podatki motorja

Nazivna moč P2	0,5	kW
Nazivno število vrtljajev	2900	1/min
Nazivna napetost	1~230 V, 50 Hz	
Maks. poraba toka	3,2	A
Stopnja zaščite	IP 68	
Dovoljena toleranca napetosti +/- 10%		

Kar. št. standardne izvedbe 4050131